

Contents

1 Proprieta' del modello

Ogni modello successivamente mostrato rispetta le seguenti proprieta': siano p e q due generici processi,

1. Mutua esclusione: garantisce che al piu' un solo processo e' nella sezione critica ad ogni istante. E' una proprieta' di safety.

$$G (\neg c_p \vee \neg c_q)$$

2. Assenza di deadlock: ogni qualvolta un processo e' in attesa di entrare nella sezione critica, eventualmente verra' concesso ad un processo di entrare nella sezione critica. E' una proprieta' di liveness.

$$G((w_p \vee w_q) \rightarrow F(c_p \vee c_q))$$

3. Assenza di starvation individuale: ogni qualvolta un processo e' in attesa di entrare nella sezione critica, eventualmente gli verra' concesso.

$$G(w_p \rightarrow Fc_p)$$

Rispetto all'assenza di deadlock, e' una proprieta' di liveness ancora piu' forte della precedente.

$$\forall p, G(w_p \rightarrow Fc_p)$$

Possiamo convertire queste tre formule LTL in formule equivalenti CTL antepo-
ndonendo l'operatore di stato A:

$$\begin{aligned} &AG (\neg c_p \vee \neg c_q) \\ &AG(w_p \rightarrow AF(c_p \vee c_q)) \\ &AG(w_p \rightarrow AFC_p) \end{aligned}$$

Benche' non tutte le formule LTL possono essere convertite in una formula CTL equivalente antepo-
ndonendo ad ogni operatore temporale l'operatore di stato A, per queste tre proprieta' possiamo.

Si specifica che i processi non sono forzati a progredire al di fuori della regione critica (possono rimanere per un tempo indeterminato nella sezione azione locale l_p) e quindi:

$$\begin{aligned} G((w_p \vee w_q) \rightarrow F(c_p \vee c_q)) &= \text{false} \rightarrow G((l_p \vee l_q) \rightarrow F(c_p \vee c_q)) \\ G((l_p \vee l_q) \rightarrow F(c_p \vee c_q)) &= \text{true} \rightarrow G((w_p \vee w_q) \rightarrow F(c_p \vee c_q)) \end{aligned}$$

2 Algoritmo 3.2

Due processi iterano all'infinito seguendo questo pseudocodice

```
while true:
    non-critical section
    await turn = ID
    critical section
    turn <- (ID%2)+1
```

2.1 NuSMV

Si e' deciso di modellare l'algoritmo usando per ognuno dei due processi un'enumerazione di 4 stati ed una variabile turno di tipo intero.

state: {begin, wait, critical, done};

```
MODULE main
VAR
    turn: 1 .. 2;
    p: proc(turn, 1);
    q: proc(turn, 2);
ASSIGN
    init(turn) := 1;
    next(turn) :=
        case
            q.state = done: 1;
            p.state = done: 2;
            TRUE: turn;
        esac;

CTLSPEC -- no mutual exclusion
    AG (p.state != critical | q.state != critical)

CTLSPEC -- no deadlock
    AG ((p.state = wait | q.state = wait) -> AF (p.state = critical |
        q.state = critical))

CTLSPEC -- no individual starvation
    AG (p.state = wait -> AF p.state = critical)
CTLSPEC
    AG (q.state = wait -> AF q.state = critical)
CTLSPEC
```

```

AG (q.state = wait -> EF q.state = critical)

LTLSPEC -- no mutual exclusion
  G (p.state != critical | q.state != critical)
LTLSPEC -- no deadlock
  G ((p.state = wait | q.state = wait) -> F (p.state = critical | q.
    state = critical))
LTLSPEC -- no individual starvation
  G (p.state = wait -> F p.state = critical)
LTLSPEC
  G (q.state = wait -> F q.state = critical)

MODULE proc(turn, id) -- Model a process taking turn
VAR
  state: {begin, wait, critical, done};
ASSIGN
  init(state) := begin;
  next(state) :=
    case
      state = begin: {begin, wait};
      state = wait & turn = id: critical;
      state = critical: done;
      state = done: begin;
      TRUE: state;
    esac;

```

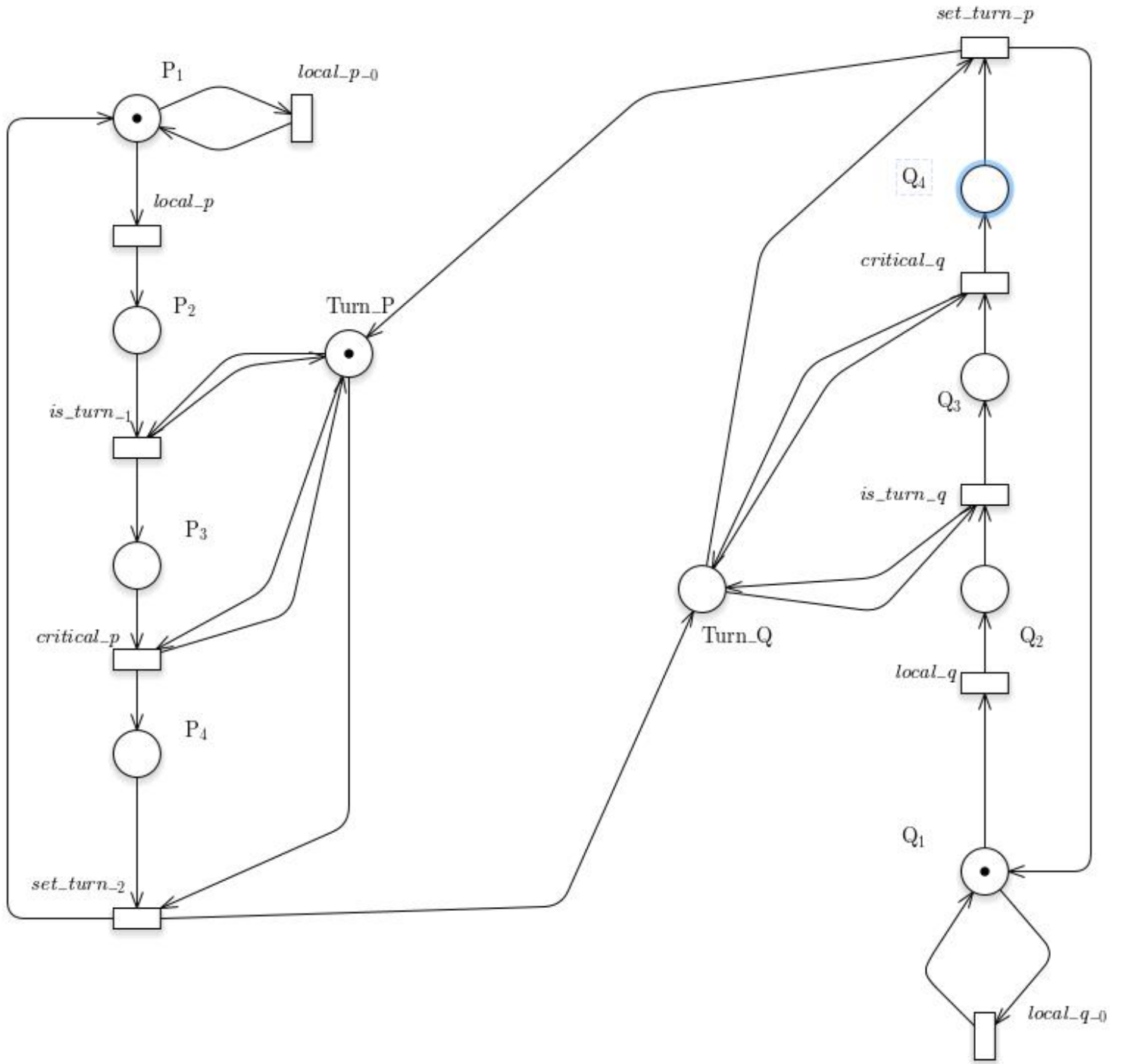
2.2 GreatSPN

Il codice utilizzato per le proprietà CTL è il seguente:

```

AG(!(#P3 == 1) || !(#P4 == 1))
AG ((#P1==1 || #Q1 == 1) -> AF (#P3 == 1 || #Q3 == 1))
AG (#P1==1 -> AF (#P3 == 1))
AG (#Q1==1 -> AF (#Q3 == 1))
AG (#Q1==1 -> EF (#Q3 == 1))

```



2.3 Algebra dei processi

L'algoritmo 3.6 modellato secondo NuSMV e GreatSPN mostra che non c'è la mutua esclusione. Questo viene evidenziato anche dal fatto che i nodi del Reachability Graph corrispondono al prodotto cartesiano $P \times Q$. Anche il Derivation Graph del modello in algebra dei processi ha 25 nodi ed è equivalente al Reachability Graph.

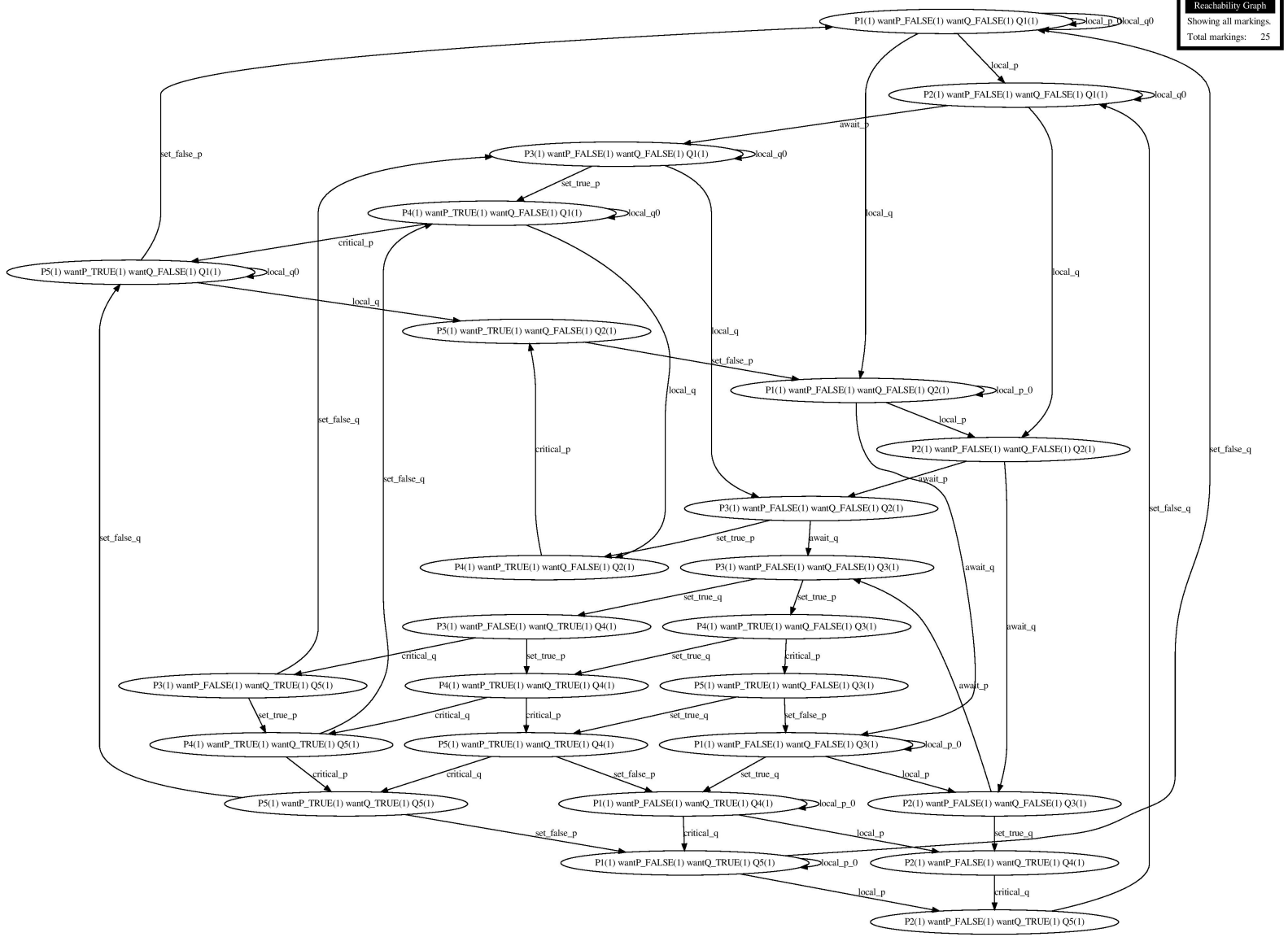
$$\begin{aligned}\text{System} &= \{(P_1 \parallel Q_1) \parallel T_p\} \setminus \text{Sync} \\ S &= \{\text{local}_p, \text{local}_q, \text{critical}_p, \text{critical}_q\} \\ \text{Sync} &= \{\text{is}_p, \text{is}_q, \text{set}_p, \text{set}_q\}\end{aligned}$$

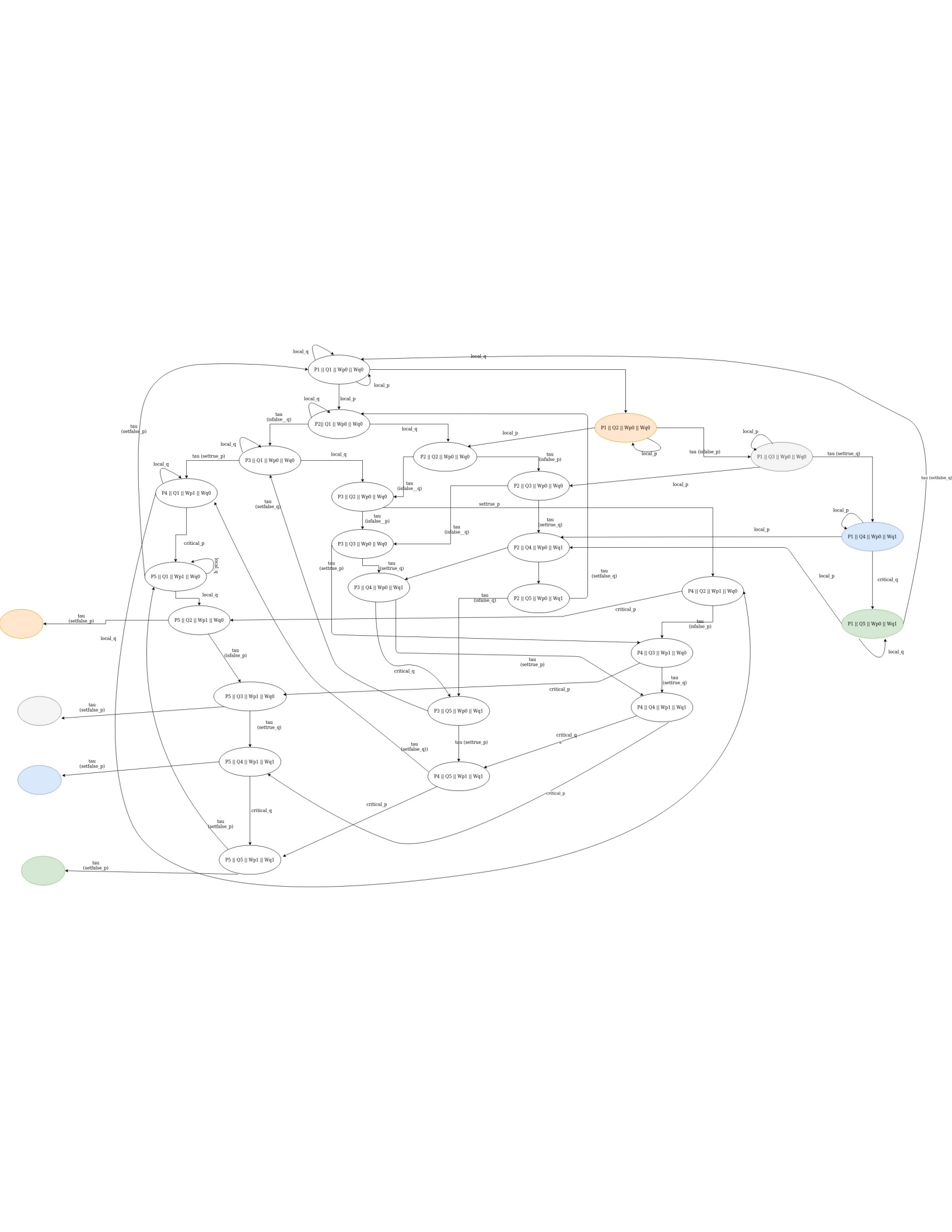
$$\begin{aligned}T_p &::= \text{is}_p.T_p + \text{set}_p.T_p + \text{set}_q.T_q \\ T_q &::= \text{is}_q.T_q + \text{set}_p.T_p + \text{set}_q.T_q\end{aligned}$$

$$\begin{aligned}P_1 &::= \text{local}_p.P_2 + \text{local}_p.P_1 \\ P_2 &::= \text{is}_p.P_3 \\ P_3 &::= \text{critical}_p.P_4 \\ P_4 &::= \text{set}_q.P_1\end{aligned}$$

$$\begin{aligned}Q_1 &::= \text{local}_q.Q_2 + \text{local}_q.Q_1 \\ Q_2 &::= \text{is}_q.Q_3 \\ Q_3 &::= \text{critical}_q.Q_4 \\ Q_4 &::= \text{set}_p.Q_1\end{aligned}$$

Reachability Graph
 Showing all markings
 Total markings: 25





2.4 Risultati

Nella tabella mostriamo i risultati ottenuti

	NuSMV	GreatSPN
Mutua Esclusione	True	True
Assenza di deadlock	False	False
No Starvation	False	False

Il risultato della possibilita' di deadlock non deve stupire: la specifica non obbliga un processo a terminare la fase begin. Ne segue che anche l'assenza di starvation individuale non e' garantita. NuSMV conferma quanto detto mostrandoci un trace che fa da controesempio alla formula CTL:

```
-- specification AG (p.state = wait -> AF (p.state = critical | q.state = critical))
-- as demonstrated by the following execution sequence
Trace Description: CTL Counterexample
Trace Type: Counterexample
-> State: 1.1 <-
    turn = 1
    p.state = begin
    q.state = begin
-> Input: 1.2 <-
    _process_selector_ = p
    running = FALSE
    q.running = FALSE
    p.running = TRUE
-> State: 1.2 <-
    p.state = wait
-> Input: 1.3 <-
-> State: 1.3 <-
    p.state = critical
-> Input: 1.4 <-
-> State: 1.4 <-
    p.state = done
-> Input: 1.5 <-
-> State: 1.5 <-
    turn = 2
    p.state = begin
-> Input: 1.6 <-
-- Loop starts here
-> State: 1.6 <-
```



```

    p.state = wait
-> Input: 1.7 <-
    _process_selector_ = q
    q.running = TRUE
    p.running = FALSE
-- Loop starts here
-> State: 1.7 <-
-> Input: 1.8 <-
    _process_selector_ = p
    q.running = FALSE
    p.running = TRUE
-- Loop starts here
-> State: 1.8 <-
-> Input: 1.9 <-
    _process_selector_ = main
    running = TRUE
    p.running = FALSE
-> State: 1.9 <-

```

Si vede che il processo q rimane nella fase begin e p, dopo essere entrato nella regione critica una volta, rimane bloccato in begin. Lo stesso trace mostra la possibilità di starvation del processo. La rete modellata con GreatSPN ci conferma quanto visto con NuSMV. Inoltre il trace di GreatSPN ci mostra che non potendo forzare la fairness del modello, i processi possono iterare indefinitamente nella transizione iniziale, impedendo quindi il progresso dell'altro processo.

Initial state is: P1(1), Turn_P(1), Q1(1)

Initial state satisfies: E F (not ((not (Q1 = 1)) or (not E G (not (Q3 = 1))))).

1: P1(1), Turn_P(1), Q1(1)

State 1. does not satisfy: ((not (Q1 = 1)) or (not E G (not (Q3 = 1)))).

1.1: P1(1), Turn_P(1), Q1(1)

State 1.1.L. satisfies: (Q1 = 1).

State 1.1.R. satisfies: E G (not (Q3 = 1)). Start of loop.

1.1.R.1: P1(1), Turn_P(1), Q1(1)

State 1.1.R.1. does not satisfy: (Q3 = 1).

1.1.R.2: loop back to state 1.1.R.1.

Prendiamo in considerazione la seguente formula CTL

$$AG (w_p \rightarrow EF c_p)$$

Sia GreatSPN che NuSMV ci mostrano che il sistema modellato rispetta questa proprietà. Questo significa che un processo in attesa di entrare nella sezione critica ha la possibilità di compiere progresso, ma solo nel caso in cui, come si intuisce dal controesempio precedente, l'altro processo decida di entrare in attesa a sua volta.

3 Algoritmo 3.5

Due processi iterano all'infinito seguendo questo pseudocodice

```
while true:
  await turn = ID
  turn <- (ID%2)+1
```

3.1 NuSMV

Si è deciso di modellare l'algoritmo usando per ognuno dei due processi un'enumerazione di due stati e un contatore di turni intero

state: {await, done};

```
MODULE main
VAR
  turn: 1..2;
  p: proc(turn, 1);
  q: proc(turn, 2);
ASSIGN
  init(turn) := 1;
  next(turn) := case
    p.state = done: 2;
    q.state = done: 1;
    TRUE: turn;
  esac;

CTLSPEC -- no mutual exclusion
  AG (p.state != done | q.state != done)
```

```

CTLSPEC -- no deadlock
  AG ((p.state = await | q.state = await) -> AF (p.state = done | q.
    state = done))

CTLSPEC -- no individual starvation
  AG (p.state = await -> AF p.state = done)
CTLSPEC
  AG (q.state = await -> AF q.state = done)

CTLSPEC -- prova: path senza starvation
  AG (q.state = await -> EF q.state = done)

LTLSPPEC -- no mutual exclusion
  G (p.state != done | q.state != done)
LTLSPPEC -- no deadlock
  G ((p.state = await | q.state = await) -> F (p.state = done | q.
    state = done))
LTLSPPEC -- no individual starvation
  G (p.state = await -> F p.state = done)
LTLSPPEC
  G (q.state = await -> F q.state = done)

MODULE proc(turn, id)
VAR
  state: {await, done};
ASSIGN
  init(state) := await;
  next(state) := case
    turn = id: {await, done};
    state = await: await;
    state = done: await;
  esac;

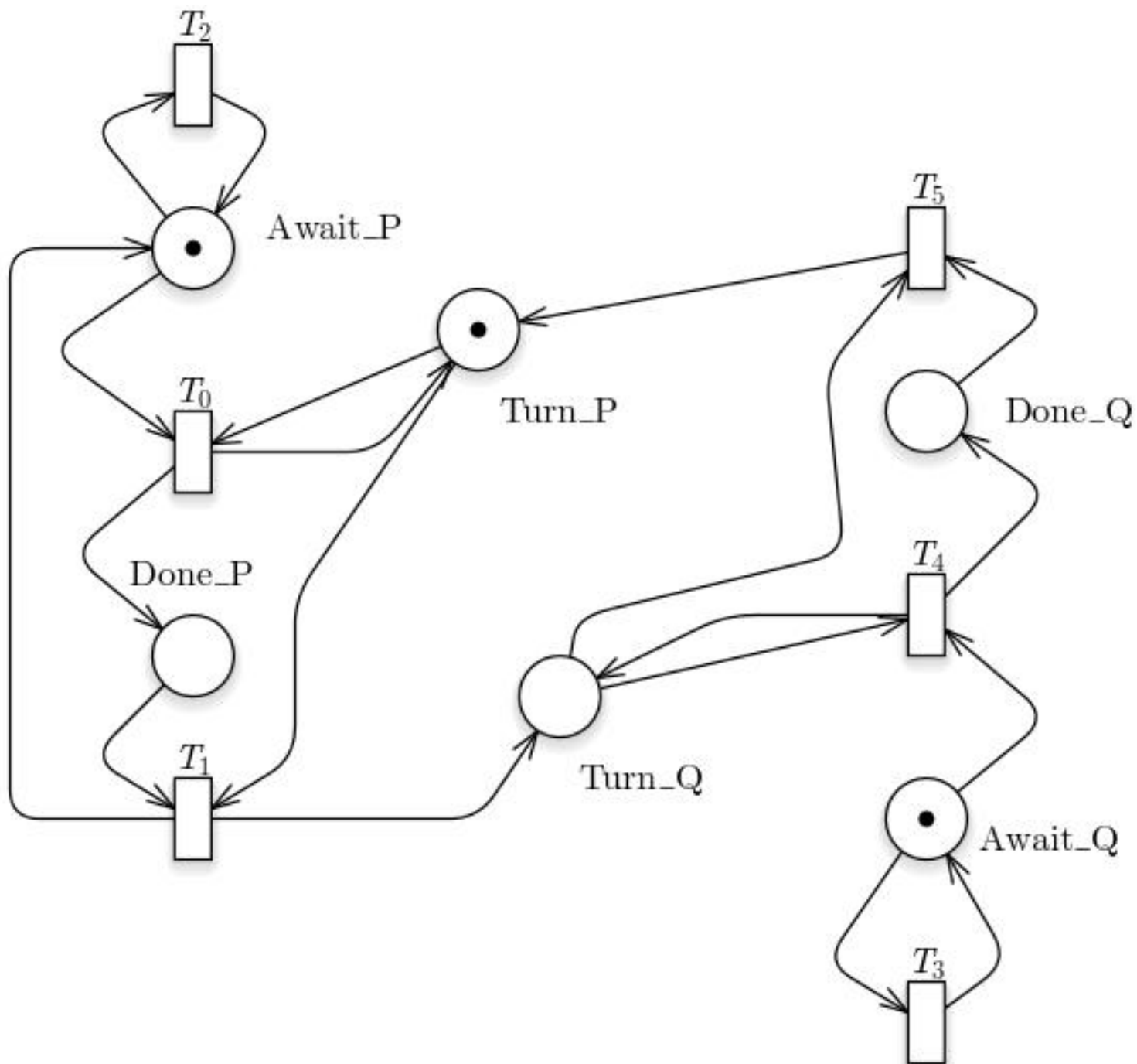
```

3.2 GreatSPN

Il codice utilizzato per le proprietà CTL è il seguente:

```
AG(!(#Await_P == 1) || !(#Await_Q == 1)) = true
```

```
AG ((#Wait_P==1 || #Await_Q == 1) -> AF (#Done_P == 1 || #Done_Q == 1)) = false
AG (#Await_P==1 -> AF (#Done_P == 1)) = false
```



3.3 Risultati

Nella tabella mostriamo i risultati ottenuti

	NuSMV	GreatSPN
Mutua Esclusione	true	true
Assenza di deadlock	false	false
No Starvation	false	false

I risultati confermano il fatto che questo algoritmo e' solamente una versione semplificata del precedente (*begin* e *wait* sono stati fusi in *await* e *done* rimosso) e pertanto il trace di controesempio fornito da NuSMV e da GreatSPN presentano riflettono i risultati di questa semplificazione.

- Possibilita' di deadlock:

```
- specification AG ((p.state = await | q.state = await) -> AF (p.state = done | q.state = done)) is false
- as demonstrated by the following execution sequence
```

```
Trace Description: CTL Counterexample
```

```
Trace Type: Counterexample
```

```
- Loop starts here
```

```
-> State: 1.1 <-
    turn = 1
    p.state = await
    q.state = await
-> State: 1.2 <-
```

- Possibilita' di starvation: i processi non compiono progresso iterando infinite volte su *await*.

```
- specification AG (p.state = await -> AF p.state = done) is false
- as demonstrated by the following execution sequence
```

```
Trace Description: CTL Counterexample
```

```
Trace Type: Counterexample
```

```
- Loop starts here
```

```
-> State: 2.1 <-
    turn = 1
    p.state = await
    q.state = await
-> State: 2.2 <-
```

```
- specification AG (q.state = await -> AF q.state = done) is false
```

```

- as demonstrated by the following execution sequence
Trace Description: CTL Counterexample
Trace Type: Counterexample
- Loop starts here
-> State: 3.1 <-
    turn = 1
    p.state = await
    q.state = await
-> State: 3.2 <-
- specification AG (q.state = await -> EF q.state = done) is true

```

- Possibilita' di compiere progresso:

```

specification AG (q.state = await -> EF q.state = done) is true

```

4 Algoritmo 3.6

Due processi iterano all'infinito seguendo questo pseudocodice

```

while true:
    non-critical section
    await wantQ = false
    wantP <- true
    critical section
    wantP <- false

```

4.1 NuSMV

Si e' deciso di modellare l'algoritmo usando per ognuno dei due processi usando 5 stati

```

state: {local, await, critical, setTrue, setFalse};

```

```

MODULE main
VAR
    wantP: boolean;
    wantQ: boolean;
    p: process proc(wantP, wantQ);
    q: process proc(wantQ, wantP);
ASSIGN

```

```

    init(wantP) := FALSE;
    init(wantQ) := FALSE;

CTLSPEC -- no mutual exclusion
    AG (p.state != critical | q.state != critical)

CTLSPEC -- no deadlock
    AG ((p.state = await | q.state = await) -> AF (p.state = critical
    | q.state = critical))

CTLSPEC -- no individual starvation
    AG (p.state = await -> AF p.state = critical)
CTLSPEC
    AG (q.state = await -> AF q.state = critical)

CTLSPEC -- prova: path senza starvation
    AG (q.state = await -> EF q.state = critical)

LTLSPEC -- no mutual exclusion
    G (p.state != critical | q.state != critical)
LTLSPEC -- no deadlock
    G ((p.state = await | q.state = await) -> F (p.state = critical |
    q.state = critical))
LTLSPEC -- no individual starvation
    G (p.state = await -> F p.state = critical)
LTLSPEC
    G (q.state = await -> F q.state = critical)

MODULE proc(mine, other)
VAR
    state: {local, await, critical, setTrue, setFalse};
ASSIGN
    init(state) := local;
    next(state) := case
        state = local: {local, await};
        state = await & other = FALSE: setTrue;
        state = await: await;
        state = setTrue: critical;
        state = critical: setFalse;
        state = setFalse: local;
    esac;
    next(mine) := case
        state = setTrue: TRUE;
        state = setFalse: FALSE;

```



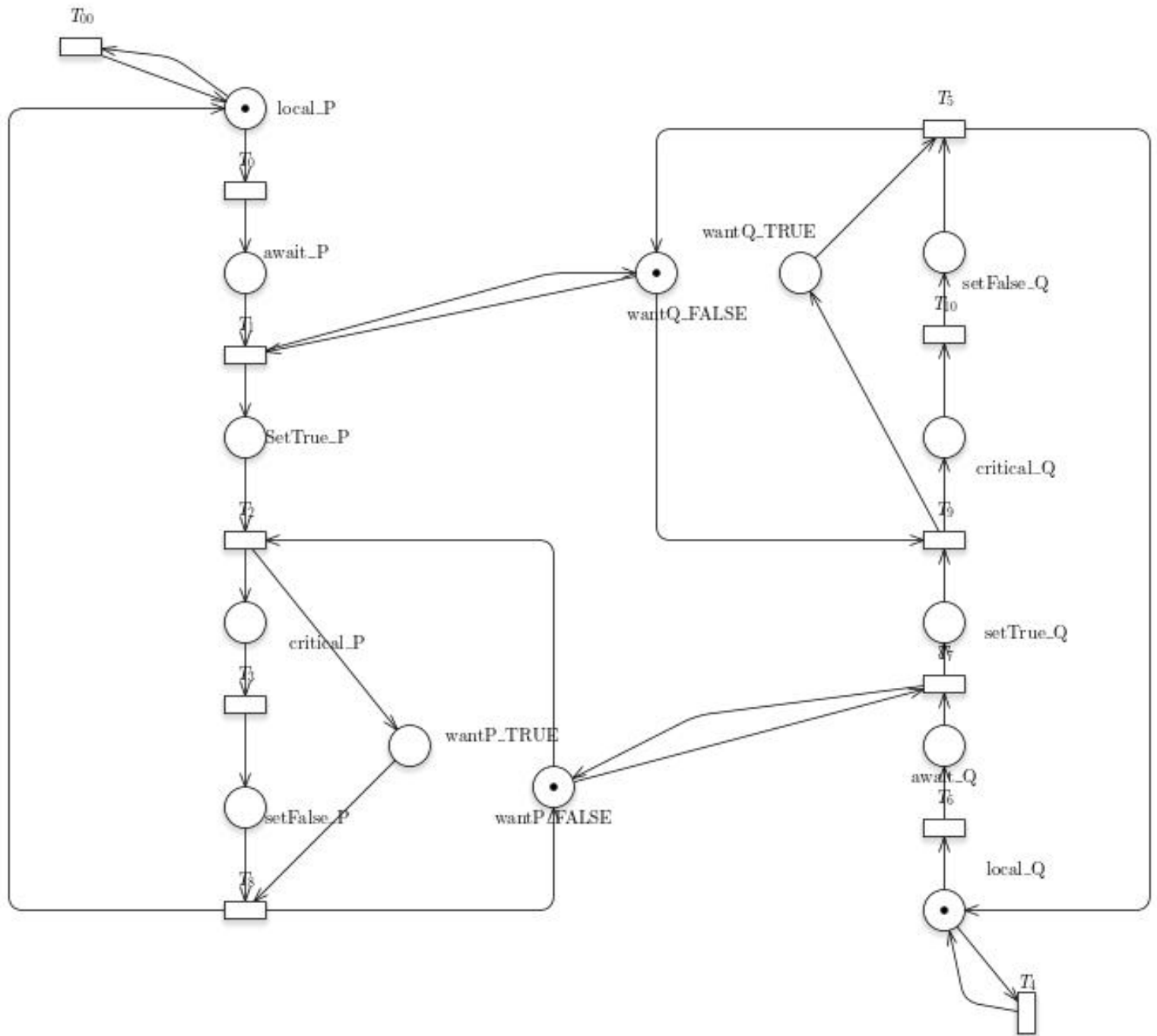
```
TRUE: mine;  
esac;
```

```
FAIRNESS  
  running
```

4.2 GreatSPN

Il codice utilizzato per le proprietà CTL è il seguente:

```
AG (!(#P4 == 1) || !(#Q4 == 1))  
AG ((#P2==1 || #Q2 == 1) -> AF (#P4 == 1 || #Q4 == 1))  
AG (#P1 == 1 -> EF(#Q4==1 || #Q4 == 1))  
AG (#P2 == 1 -> AF (#P4 == 1))  
AG (#Q2 == 1 -> AF (#Q4 == 1))
```



4.3 Algebra dei processi

Riportiamo il modello dell'algoritmo 3.2 secondo l'algebra dei processi.

$$\begin{aligned} \text{System} &= \{(P_1 \parallel Q_1) \parallel (\text{Want}_{p0} \parallel \text{Want}_{q0})\} \setminus \text{Sync} \\ \text{Sync} &= \{ \text{isTrue}_p, \text{isFalse}_p, \text{setTrue}_p, \text{setFalse}_p, \\ &\quad \text{isTrue}_q, \text{isFalse}_q, \text{setTrue}_q, \text{setFalse}_q \} \\ S &= \{\text{local}_p, \text{critical}_p, \text{local}_q, \text{critical}_q\} \end{aligned}$$

$$\begin{aligned} \text{Want}_{p1} &::= \text{isTrue}_p.\text{Want}_{p1} + \text{setTrue}_p.\text{Want}_{p1} + \text{setFalse}_p.\text{Want}_{p0} \\ \text{Want}_{p0} &::= \text{isFalse}_p.\text{Want}_{p0} + \text{setFalse}_p.\text{Want}_{p0} + \text{setTrue}_p.\text{Want}_{p1} \\ P_1 &::= \text{local}_p.P_1 + \text{local}_p.P_2 \\ P_2 &::= \text{isFalse}_q.P_3 \\ P_3 &::= \text{setTrue}_p.P_4 \\ P_4 &::= \text{critical}_p.P_5 \\ P_5 &::= \text{setFalse}_p.P_1 \end{aligned}$$

$$\begin{aligned} \text{Want}_{q1} &::= \text{isTrue}_q.\text{Want}_{q1} + \text{setTrue}_q.\text{Want}_{q1} + \text{setFalse}_q.\text{Want}_{q0} \\ \text{Want}_{q0} &::= \text{isFalse}_q.\text{Want}_{q0} + \text{setFalse}_q.\text{Want}_{q0} + \text{setTrue}_q.\text{Want}_{q1} \\ Q_1 &::= \text{local}_q.Q_1 + \text{local}_q.Q_2 \\ Q_2 &::= \text{isFalse}_p.Q_3 \\ Q_3 &::= \text{setTrue}_q.Q_4 \\ Q_4 &::= \text{critical}_q.Q_5 \\ Q_5 &::= \text{setFalse}_q.Q_1 \end{aligned}$$

4.4 Risultati

Nella tabella mostriamo i risultati ottenuti

	NuSMV	GreatSPN
Mutua Esclusione	false	false
Assenza di deadlock	true	false
No Starvation	false	false

Il trace di NuSMV mostra che la mutua esclusione puo' non essere rispettata dato che le due variabili *wantP* e *wantQ* possono essere contemporaneamente false.

```
-- specification AG (p.state != critical | q.state != critical) is false
-- as demonstrated by the following execution sequence
Trace Description: CTL Counterexample
Trace Type: Counterexample
```

```

-> State: 1.1 <-
  wantP = FALSE
  wantQ = FALSE
  p.state = local
  q.state = local
-> Input: 1.2 <-
  _process_selector_ = p
  running = FALSE
  q.running = FALSE
  p.running = TRUE
-> State: 1.2 <-
  p.state = await
-> Input: 1.3 <-
-> State: 1.3 <-
  p.state = setTrue
-> Input: 1.4 <-
  _process_selector_ = q
  q.running = TRUE
  p.running = FALSE
-> State: 1.4 <-
  q.state = await
-> Input: 1.5 <-
-> State: 1.5 <-
  q.state = setTrue
-> Input: 1.6 <-
  _process_selector_ = p
  q.running = FALSE
  p.running = TRUE
-> State: 1.6 <-
  wantP = TRUE
  p.state = critical
-> Input: 1.7 <-
  _process_selector_ = q
  q.running = TRUE
  p.running = FALSE
-> State: 1.7 <-
  wantQ = TRUE
  q.state = critical

```

L'incoerenza del risultato dell'assenza di deadlock e' spiegabile dal fatto che

nel caso di NuSMV non e' possibile che un processo rimanga nel primo stato (*local*) per un tempo indefinito mentre nel caso di GreatSPN e' possibile che il processo P vada nello spazio await e il processo Q decida di rimanere nel loop *local_Q* all'infinito. Notiamo che se forziamo i processi a fare del progresso dallo stato *local*, allora la formula CTL

$$AG(w_p \rightarrow AF(c_p \vee c_q))$$

risulta rispettata. Ancora meglio, piuttosto che rimuovere una transizione possibile, possiamo restringere la verifica dell'assenza di deadlock alla seguente formula CTL

$$AG(w_p \rightarrow EF(c_p \quad c_q))$$

$$AG(\#await_p == 1 \rightarrow EF(\#critical_Q == 1 \quad \#critical_P == 1))$$

che risulta rispettata. L'assenza di starvation individuale non e' rispettata ne' in NuSmv ne' in GreatSPN in quanto e' possibile che uno dei due processi continui ad accedere alla sezione critica senza permettere all'altro di fare lo stesso.

```
-- specification AG (q.state = await -> AF q.state = critical) is false
-- as demonstrated by the following execution sequence
Trace Description: CTL Counterexample
Trace Type: Counterexample
-> State: 3.1 <-
  wantP = FALSE
  wantQ = FALSE
  p.state = local
  q.state = local
-> Input: 3.2 <-
  _process_selector_ = q
  running = FALSE
  q.running = TRUE
  p.running = FALSE
-- Loop starts here
-> State: 3.2 <-
  q.state = await
-> Input: 3.3 <-
  _process_selector_ = p
  q.running = FALSE
  p.running = TRUE
-> State: 3.3 <-
```

```

    p.state = await
-> Input: 3.4 <-
-> State: 3.4 <-
    p.state = setTrue
-> Input: 3.5 <-
-> State: 3.5 <-
    wantP = TRUE
    p.state = critical
-> Input: 3.6 <-
    _process_selector_ = q
    q.running = TRUE
    p.running = FALSE
-> State: 3.6 <-
-> Input: 3.7 <-
    _process_selector_ = p
    q.running = FALSE
    p.running = TRUE
-> State: 3.7 <-
    p.state = setFalse
-> Input: 3.8 <-
-> State: 3.8 <-
    wantP = FALSE
    p.state = local

```

5 Algoritmo 3.8

Due processi iterano all'infinito seguendo questo pseudocodice

```

while true:
    non-critical section
    wantP <- true
    await wantQ = false
    critical section
    wantP <- false

```

5.1 NuSMV

Si e' deciso di modellare l'algoritmo allo stesso modo del precedente. _____

```

MODULE main
VAR

```

```

    wantP: boolean;
    wantQ: boolean;
    p: process proc(wantP, wantQ);
    q: process proc(wantQ, wantP);
ASSIGN
    init(wantP) := FALSE;
    init(wantQ) := FALSE;

CTLSPEC -- no mutual exclusion
    AG (p.state != critical | q.state != critical)

CTLSPEC -- no deadlock
    AG ((p.state = await | q.state = await) -> AF (p.state = critical
    | q.state = critical))

CTLSPEC -- no individual starvation
    AG (p.state = await -> AF p.state = critical)
CTLSPEC
    AG (q.state = await -> AF q.state = critical)

CTLSPEC -- prova: path senza starvation
    AG (q.state = await -> EF q.state = critical)

LTLSPEC -- no mutual exclusion
    G (p.state != critical | q.state != critical)
LTLSPEC -- no deadlock
    G ((p.state = await | q.state = await) -> F (p.state = critical |
    q.state = critical))
LTLSPEC -- no individual starvation
    G (p.state = await -> F p.state = critical)
LTLSPEC
    G (q.state = await -> F q.state = critical)

MODULE proc(mine, other)
VAR
    state: {local, await, critical, setTrue, setFalse};
ASSIGN
    init(state) := local;
    next(state) := case
        state = local: {local, setTrue};
        state = await & other = FALSE: critical;
        state = await: await;
        state = setTrue: await;
        state = critical: setFalse;

```

```
        state = setFalse: local;
    esac;
next(mine) := case
    state = setTrue: TRUE;
    state = setFalse: FALSE;
    TRUE: mine;
esac;
```

```
FAIRNESS
    running
```

5.2 GreatSPN

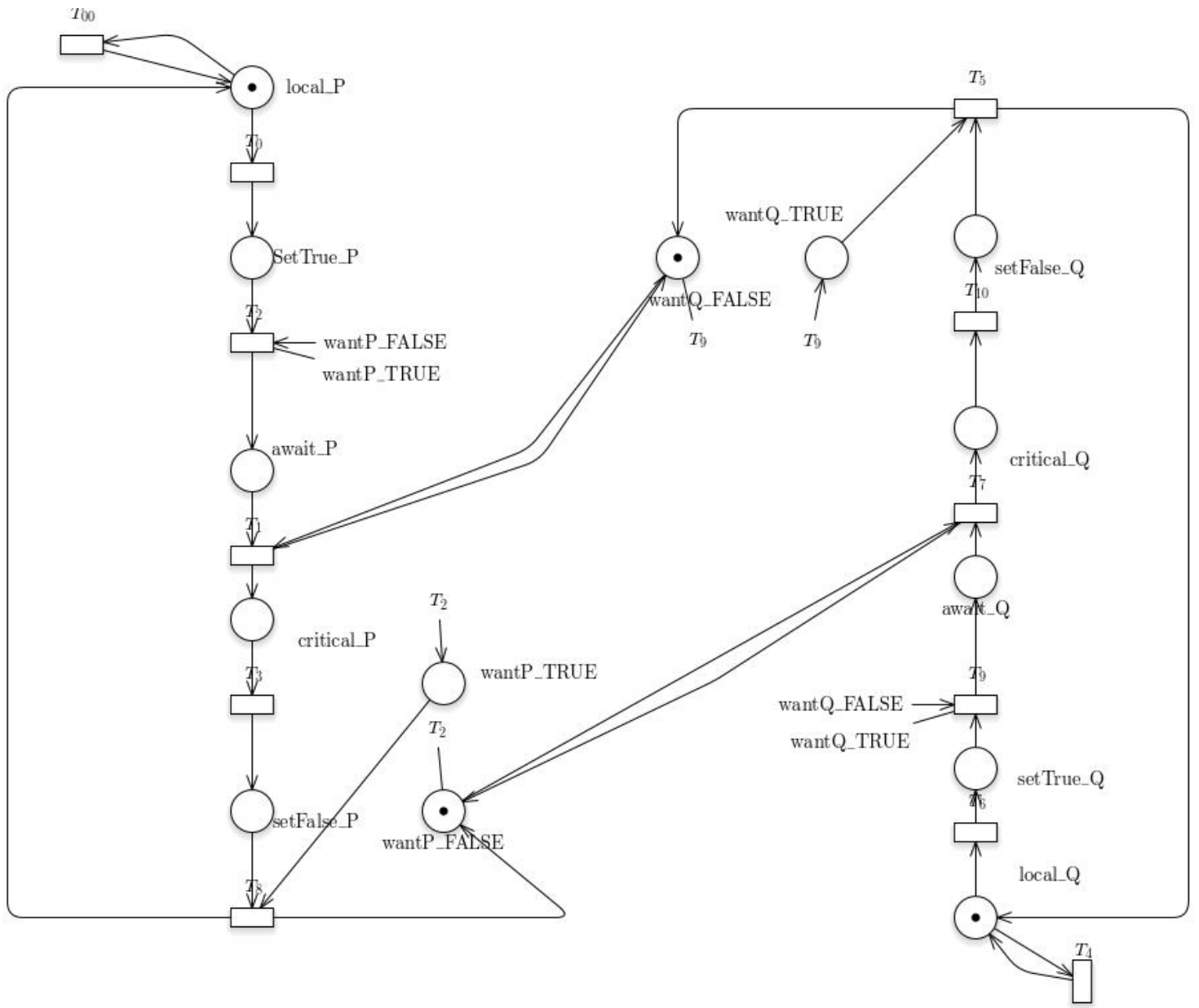
Il codice utilizzato per le proprietà CTL è il seguente:

```
AG(!(#critical_P == 1) || !(#critical_Q == 1))
AG((#await_P==1 || #await_Q == 1) -> AF(#critical_P == 1 || #critical_Q == 1))
AG(#await_P==1 -> AF(#critical_P == 1))
AG(#await_Q==1 -> AF(#critical_Q == 1))
```

Inoltre, per confermare alcune ipotesi, si è testata anche la seguente formula CTL:

```
AG(#await_P == 1 -> EF(#critical_Q==1 || #critical_P == 1))
```

che conferma la presenza di deadlock causata dalle due variabili booleane.



5.3 TODO CCS

5.4 Risultati

Nella tabella mostriamo i risultati ottenuti

	NuSMV	GreatSPN
Mutua Esclusione	True	True
Assenza di deadlock	False	False
No Starvation	False	False

Questo algoritmo rispetto al precedente garantisce la mutua esclusione, ma non ci permette di evitare il deadlock (e di conseguenza neanche la starvation individuale).

Di seguito riportiamo la traccia di NuSMV che mostra che il deadlock avviene quando i progetti eseguono *setTrue* nello stesso momento.

```
-- specification AG ((p.state = await | q.state = await) -> AF (p.state = critical | q
-- as demonstrated by the following execution sequence
Trace Description: CTL Counterexample
Trace Type: Counterexample
-> State: 1.1 <-
  wantP = FALSE
  wantQ = FALSE
  p.state = local
  q.state = local
-> Input: 1.2 <-
  _process_selector_ = p
  running = FALSE
  q.running = FALSE
  p.running = TRUE
-> State: 1.2 <-
  p.state = setTrue
-> Input: 1.3 <-
-> State: 1.3 <-
  wantP = TRUE
  p.state = await
-> Input: 1.4 <-
  _process_selector_ = q
  q.running = TRUE
  p.running = FALSE
-> State: 1.4 <-
```

```

    q.state = setTrue
-> Input: 1.5 <-
-- Loop starts here
-> State: 1.5 <-
    wantQ = TRUE
    q.state = await
-> Input: 1.6 <-
    _process_selector_ = p
    q.running = FALSE
    p.running = TRUE
-- Loop starts here
-> State: 1.6 <-
-> Input: 1.7 <-
    _process_selector_ = main
    running = TRUE
    p.running = FALSE
-- Loop starts here
-> State: 1.7 <-
-> Input: 1.8 <-
    _process_selector_ = q
    running = FALSE
    q.running = TRUE
-- Loop starts here
-> State: 1.8 <-
-> Input: 1.9 <-
    _process_selector_ = p
    q.running = FALSE
    p.running = TRUE
-- Loop starts here
-> State: 1.9 <-
-> Input: 1.10 <-
    _process_selector_ = main
    running = TRUE
    p.running = FALSE
-> State: 1.10 <-

```

Mostriamo invece il controesempio generato da GreatSPN che ci mostra una condizione di starvation individuale, dove, come in precedenza, il processo Q rimane in *local_Q*.

Generated counter-example:

```

===== Trace =====
Initial state is: local_P(1), wantP_FALSE(1), wantQ_FALSE(1), local_Q(1)
Initial state satisfies:
  E F (not ((not (await_P = 1)) or (not E G (not (critical_P = 1))))).

1: local_P(1), wantP_FALSE(1), wantQ_FALSE(1), local_Q(1)
  State 1. satisfies: ((not (await_P = 1)) or (not E G (not (critical_P = 1)))).

  1.1: local_P(1), wantP_FALSE(1), wantQ_FALSE(1), local_Q(1)
    State 1.1. does not satisfy: (await_P = 1).

2: SetTrue_P(1), wantP_FALSE(1), wantQ_FALSE(1), local_Q(1)
  State 2. satisfies: ((not (await_P = 1)) or (not E G (not (critical_P = 1)))).

  2.1: SetTrue_P(1), wantP_FALSE(1), wantQ_FALSE(1), local_Q(1)
    State 2.1. does not satisfy: (await_P = 1).

3: wantP_TRUE(1), await_P(1), wantQ_FALSE(1), local_Q(1)
  State 3. does not satisfy: ((not (await_P = 1)) or (not E G (not (critical_P = 1))))

  3.1: wantP_TRUE(1), await_P(1), wantQ_FALSE(1), local_Q(1)
    State 3.1.L. satisfies: (await_P = 1).

    State 3.1.R. satisfies: E G (not (critical_P = 1)). Start of loop.

    3.1.R.1: wantP_TRUE(1), await_P(1), wantQ_FALSE(1), local_Q(1)
      State 3.1.R.1. does not satisfy: (critical_P = 1).

    3.1.R.2: loop back to state 3.1.R.1.

```

6 Algoritmo 3.9

Due processi iterano all'infinito seguendo questo pseudocodice

```

while true:
  non-critical section
  wantP <- true
  while wantQ
  wantP <- false
  wantP <- true

```

```
critical section
wantP <- false
```

(l'altro processo segue uno pseudocodice simmetrico)

6.1 NuSMV

Si e' deciso di modellare l'algoritmo usando per ognuno dei due processi utilizzando l'espressione *process* per simulare di NuSMV e per ciascun process una variabile *state* di tipo enumerazione

```
state: {local, critical, setTrue, setFalse, resetTrue, resetFalse};
```

Benche' non fosse necessario distinguere il set della variabile booleana *wantP*, si e' preferito farlo in quanto l'enumerazione di tutti gli stati possibili, come evidenziato dal codice che segue, non risulta complesso. _____

```
MODULE main
VAR
  wantP: boolean;
  wantQ: boolean;
  p: process proc(wantP, wantQ); -- PROCESS: http://nusmv.fbk.eu/
    NuSMV/userman/v21/nusmv_3.html#SEC27
  q: process proc(wantQ, wantP);
ASSIGN
  init(wantP) := FALSE;
  init(wantQ) := FALSE;

CTLSPEC -- no mutual exclusion
  AG (p.state != critical | q.state != critical)

CTLSPEC -- no deadlock
  AG ((p.state = setTrue | q.state = setTrue) -> AF (p.state =
    critical | q.state = critical))

CTLSPEC -- no individual starvation
  AG (p.state = setTrue -> AF p.state = critical)
CTLSPEC
  AG (q.state = setTrue -> AF q.state = critical)

LTLSPEC -- no mutual exclusion
  G (p.state != critical | q.state != critical)
LTLSPEC -- no deadlock
  G ((p.state = setTrue | q.state = setTrue) -> F (p.state =
    critical | q.state = critical))
```

```

LTLSPEC -- no individual starvation
  G (p.state = setTrue -> F p.state = critical)
LTLSPEC
  G (q.state = setTrue -> F q.state = critical)

MODULE proc(mine, other)
VAR
  state: {local, critical, setTrue, setFalse, resetTrue,
         resetFalse};
ASSIGN
  init(state) := local;
  next(state) := case
    state = local: {local, setTrue};
    state = setTrue & other = TRUE: resetFalse;
    state = setTrue & other = FALSE: critical;
    state = resetFalse: resetTrue;
    state = resetTrue & other = TRUE: resetFalse;
    state = resetTrue & other = FALSE: critical;
    state = critical: setFalse;
    state = setFalse: local;
  esac;
  next(mine) := case
    state = setTrue: TRUE;
    state = setFalse: FALSE;
    state = resetTrue: TRUE;
    state = resetFalse: FALSE;
    TRUE: mine;
  esac;
FAIRNESS
  running

```

6.2 GreatSPN

Il codice utilizzato per le proprietà CTL è il seguente:

```

AG(!(#critical_P == 1) || !(#critical_Q == 1))
AG ((#setTrue_P==1 || #setTrue_Q == 1) -> AF (#critical_P == 1 || #critical_Q == 1))
AG (#setTrue_P==1 -> AF (#critical_P == 1))
AG (#setTrue_Q==1 -> AF (#critical_Q == 1))

```

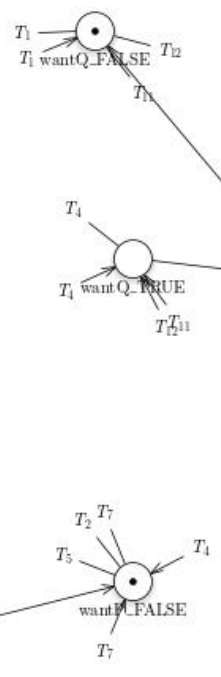
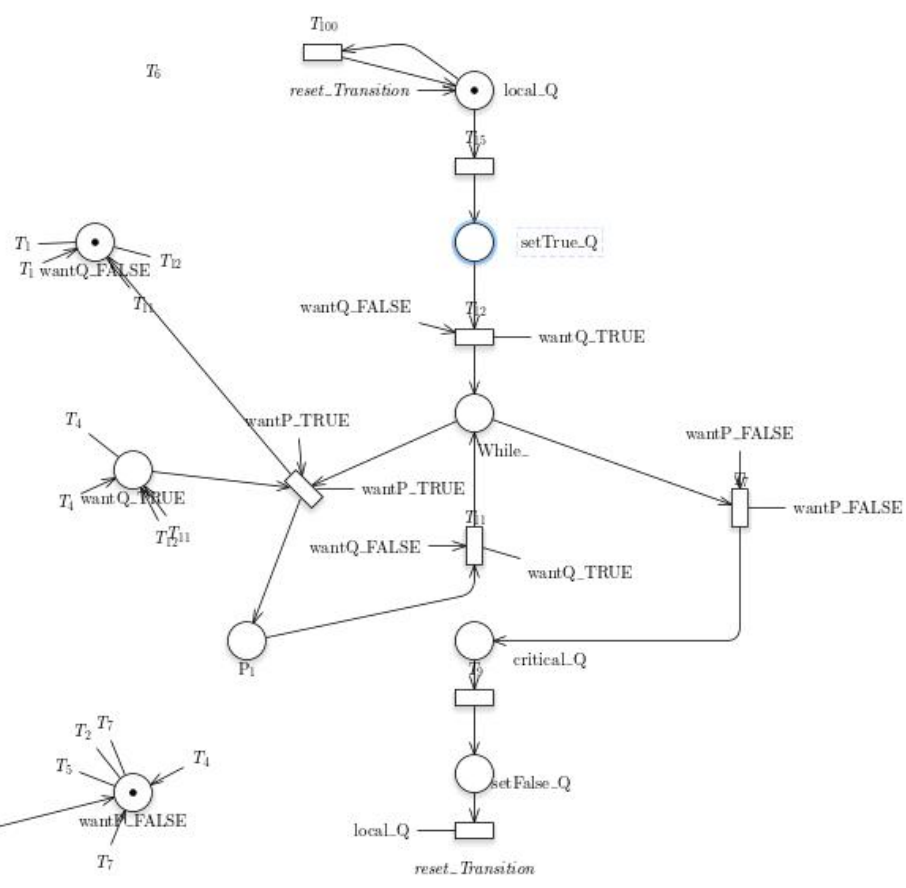
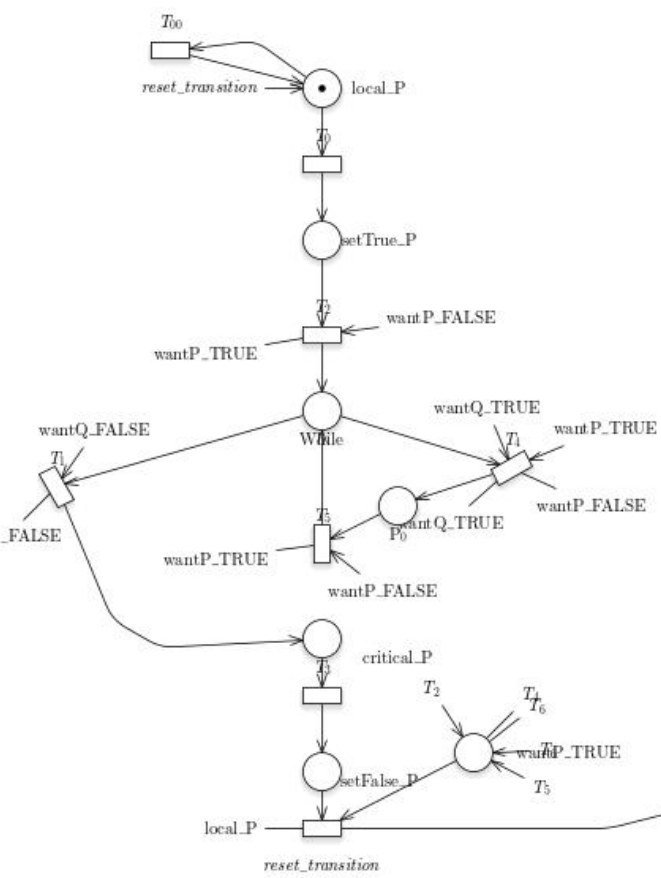
Inoltre, per confermare alcune ipotesi, si è testata anche la seguente formula CTL:

```

AG(#setTrue_P == 1 -> EF(#critical_Q==1    #critical_P == 1))

```

che conferma la presenza di deadlock causata dalle due variabili booleane.



6.3 TODO CCS

6.4 Risultati

Nella tabella mostriamo i risultati ottenuti

	NuSMV	GreatSPN
Mutua Esclusione	true	true
Assenza di deadlock	false	false
No Starvation	false	false

Il deadlock si verifica quando i entrambe le variabili booleane sono uguali a *true*. Ad esempio, se si esegue in locksetop il loop con la condizione booleana sulla variabile dell'altro processo, si verifica la condizione di deadlock. Viene riportato il trace di NuSMV che conferma questa ipotesi. GreatSPN fallisce per mancanza di RAM sulla macchina usata ma e' facile riprodurre il deadlock manualmente.

```
-- specification AG ((p.state = setTrue | q.state = setTrue) -> AF (p.state = critical
-- as demonstrated by the following execution sequence
Trace Description: CTL Counterexample
Trace Type: Counterexample
-> State: 1.1 <-
  wantP = FALSE
  wantQ = FALSE
  p.state = local
  q.state = local
-> Input: 1.2 <-
  _process_selector_ = p
  running = FALSE
  q.running = FALSE
  p.running = TRUE
-> State: 1.2 <-
  p.state = setTrue
-> Input: 1.3 <-
-> State: 1.3 <-
  wantP = TRUE
  p.state = critical
-> Input: 1.4 <-
-> State: 1.4 <-
  p.state = setFalse
-> Input: 1.5 <-
```

```

    _process_selector_ = q
    q.running = TRUE
    p.running = FALSE
-> State: 1.5 <-
    q.state = setTrue
-> Input: 1.6 <-
-> State: 1.6 <-
    wantQ = TRUE
    q.state = resetFalse
-> Input: 1.7 <-
    _process_selector_ = p
    q.running = FALSE
    p.running = TRUE
-> State: 1.7 <-
    wantP = FALSE
    p.state = local
-> Input: 1.8 <-
-> State: 1.8 <-
    p.state = setTrue
-> Input: 1.9 <-
-- Loop starts here
-> State: 1.9 <-
    wantP = TRUE
    p.state = resetFalse
-> Input: 1.10 <-
    _process_selector_ = q
    q.running = TRUE
    p.running = FALSE
-> State: 1.10 <-
    wantQ = FALSE
    q.state = resetTrue
-> Input: 1.11 <-
-- Loop starts here
-> State: 1.11 <-
    wantQ = TRUE
    q.state = resetFalse
-> Input: 1.12 <-
    _process_selector_ = p
    q.running = FALSE
    p.running = TRUE

```

```

-> State: 1.12 <-
    wantP = FALSE
    p.state = resetTrue
-> Input: 1.13 <-
-- Loop starts here
-> State: 1.13 <-
    wantP = TRUE
    p.state = resetFalse
-> Input: 1.14 <-
    _process_selector_ = q
    q.running = TRUE
    p.running = FALSE
-> State: 1.14 <-
    wantQ = FALSE
    q.state = resetTrue
-> Input: 1.15 <-
-- Loop starts here
-> State: 1.15 <-
    wantQ = TRUE
    q.state = resetFalse
-> Input: 1.16 <-
    _process_selector_ = p
    q.running = FALSE
    p.running = TRUE
-> State: 1.16 <-
    wantP = FALSE
    p.state = resetTrue
-> Input: 1.17 <-
-> State: 1.17 <-
    wantP = TRUE
    p.state = resetFalse

```

Di seguito il trace che conferma la presenza di starvation individuale, sia in GreatSPN che NuSMV.

Generated counter-example:

```

===== Trace =====
Initial state is: local_Q(1), wantQ_FALSE(1), wantP_FALSE(1), local_P(1)
Initial state satisfies:
  E F (not ((not (setTrue_Q = 1)) or (not E G (not (critical_Q = 1))))).

```

```

1: local_Q(1), wantQ_FALSE(1), wantP_FALSE(1), local_P(1)
  State 1. satisfies: ((not (setTrue_Q = 1)) or (not E G (not (critical_Q = 1))))).

  1.1: local_Q(1), wantQ_FALSE(1), wantP_FALSE(1), local_P(1)
    State 1.1. does not satisfy: (setTrue_Q = 1).

2: setTrue_Q(1), wantQ_FALSE(1), wantP_FALSE(1), local_P(1)
  State 2. does not satisfy: ((not (setTrue_Q = 1)) or (not E G (not (critical_Q = 1))))).

  2.1: setTrue_Q(1), wantQ_FALSE(1), wantP_FALSE(1), local_P(1)
    State 2.1.L. satisfies: (setTrue_Q = 1).

    State 2.1.R. satisfies: E G (not (critical_Q = 1)). Start of loop.

    2.1.R.1: setTrue_Q(1), wantQ_FALSE(1), wantP_FALSE(1), local_P(1)
      State 2.1.R.1. does not satisfy: (critical_Q = 1).

    2.1.R.2: loop back to state 2.1.R.1.

-- specification AG (q.state = setTrue -> AF q.state = critical) is false
-- as demonstrated by the following execution sequence
Trace Description: CTL Counterexample
Trace Type: Counterexample
-> State: 3.1 <-
  wantP = FALSE
  wantQ = FALSE
  p.state = local
  q.state = local
-> Input: 3.2 <-
  _process_selector_ = q
  running = FALSE
  q.running = TRUE
  p.running = FALSE
-> State: 3.2 <-
  q.state = setTrue
-> Input: 3.3 <-
  _process_selector_ = p
  q.running = FALSE
  p.running = TRUE
-> State: 3.3 <-

```

```

    p.state = setTrue
-> Input: 3.4 <-
-> State: 3.4 <-
    wantP = TRUE
    p.state = critical
-> Input: 3.5 <-
    _process_selector_ = q
    q.running = TRUE
    p.running = FALSE
-> State: 3.5 <-
    wantQ = TRUE
    q.state = resetFalse
-> Input: 3.6 <-
    _process_selector_ = p
    q.running = FALSE
    p.running = TRUE
-- Loop starts here
-> State: 3.6 <-
    p.state = setFalse
-> Input: 3.7 <-
    _process_selector_ = main
    running = TRUE
    p.running = FALSE
-- Loop starts here
-> State: 3.7 <-
-> Input: 3.8 <-
    _process_selector_ = q
    running = FALSE
    q.running = TRUE
-> State: 3.8 <-
    wantQ = FALSE
    q.state = resetTrue
-> Input: 3.9 <-
    _process_selector_ = p
    q.running = FALSE
    p.running = TRUE
-> State: 3.9 <-
    wantP = FALSE
    p.state = local
-> Input: 3.10 <-

```

```

-> State: 3.10 <-
  p.state = setTrue
-> Input: 3.11 <-
-> State: 3.11 <-
  wantP = TRUE
  p.state = critical
-> Input: 3.12 <-
  _process_selector_ = q
  q.running = TRUE
  p.running = FALSE
-> State: 3.12 <-
  wantQ = TRUE
  q.state = resetFalse
-> Input: 3.13 <-
  _process_selector_ = p
  q.running = FALSE
  p.running = TRUE
-> State: 3.13 <-
  p.state = setFalse

```

7 Algoritmo di Dekker per la mutua esclusione

Due processi iterano all'infinito seguendo questo pseudocodice

```

while true:
  non-critical section
  wantP <- true
  while wantQ:
if turn = 2:
  wantp <- false
  await turn = 1
  wantp <- true
  critical section
  turn <- 2
  wantp <- false

```

(l'altro processo segue uno pseudocodice simmetrico)

7.1 NuSMV

Si e' deciso di modellare l'algoritmo usando per ognuno dei due processi usando 9 stati

```
state: {local, settrue, while, loopsetfalse, await, loopsettrue, critical, switchturn, setfalse};
```

```
MODULE main
VAR
  turn: 1..2;
  wantP: boolean;
  wantQ: boolean;
  p: process proc(turn, 1, 2, wantP, wantQ);
  q: process proc(turn, 2, 1, wantQ, wantP);
ASSIGN
  init(turn) := 1;
  init(wantP) := FALSE;
  init(wantQ) := FALSE;

CTLSPEC -- mutual exclusion
  AG !(p.state = critical & q.state = critical)

CTLSPEC -- no deadlock
  AG ((p.state = await | q.state = await) -> AF(p.state = critical
    | q.state = critical));

CTLSPEC -- no starvation
  AG (p.state = await -> AF(p.state = critical));
CTLSPEC -- no starvation
  AG (q.state = await -> AF(q.state = critical));

LTLSPEC -- mutual exclusion
  G !(p.state = critical & q.state = critical)
LTLSPEC -- no deadlock
  G ((p.state = await | q.state = await) -> F(p.state = critical |
    q.state = critical));
LTLSPEC -- no starvation
  G (p.state = await -> F(p.state = critical));
LTLSPEC -- no starvation
  G (q.state = await -> F(q.state = critical));

MODULE proc(turn, ID, otherID, mine, other)
VAR
```

```
state: {local, set_true, while, loop_set_false, await,
        loop_set_true, critical, switch_turn, set_false};
```

ASSIGN

```
init(state) := local;
next(state) := case
    state = local: {local, set_true};
    state = set_true: while;
    state = while & other = FALSE: critical;
    state = critical: switch_turn;
    state = switch_turn: set_false;
    state = set_false: local;

    -- while loop
    state = while & other = TRUE & turn = ID: while;
    state = while & other = TRUE & turn = otherID:
        loop_set_false;
    state = loop_set_false: await;
    state = await & turn = otherID: await;
    state = await & turn = ID: loop_set_true;
    state = loop_set_true: while;
esac;
next(turn) := case
    state = switch_turn: otherID;
    TRUE: turn;
esac;
next(mine) := case -- change want{P,Q}
    state = set_true: TRUE;
    state = loop_set_true: TRUE;
    state = set_false: FALSE;
    state = loop_set_false: FALSE;
    TRUE: mine;
esac;
```

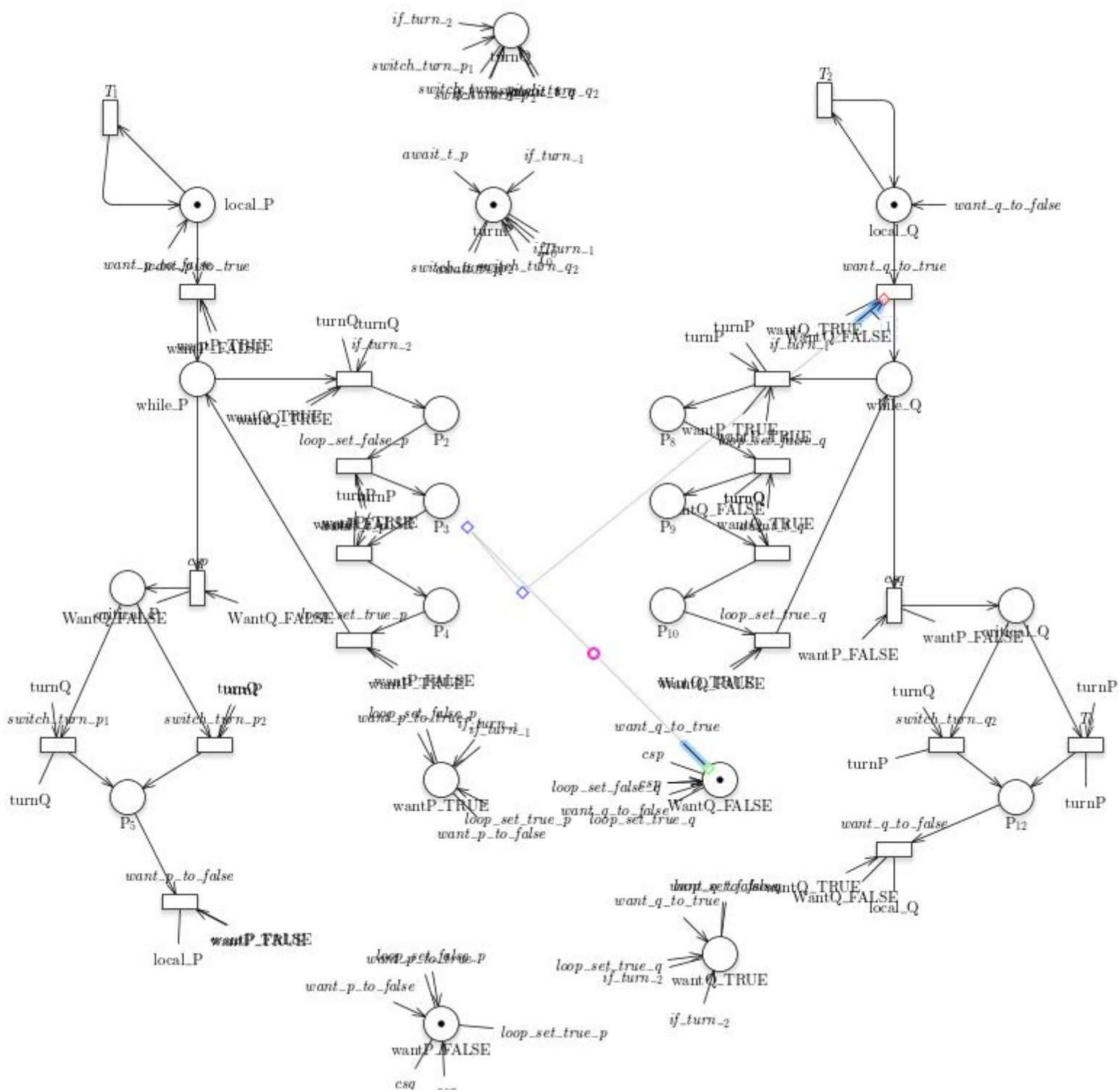
FAIRNESS running

7.2 GreatSPN

Il codice utilizzato per le proprietà CTL è il seguente:

```
AG(!(#critical_P == 1) || !(#critical_Q == 1))
AG ((#local_P==1 || #local_Q == 1) -> AF (#critical_P == 1 || \#critical_Q == 1))
AG (#local_P==1 -> AF (#critical_P == 1))
```


AG (#local_Q==1 -> AF (#critical_Q == 1))



Ci aspettiamo che come in precedenza ci sia deadlock perche' viene data ai processi la possibilita' di rimanere su *local*. Forzando i processi a fare del progresso dallo stato *local*, allora la formula CTL

$$AG((l_p \quad l_q) \rightarrow AF(c_p \vee c_q))$$

risulta rispettata. Ancora meglio, piuttosto che rimuovere una transizione possibile, possiamo restringere la verifica dell'assenza di deadlock alla seguente formula CTL

$$\begin{aligned} &AG(w_p \rightarrow EF(c_p \quad c_q)) \\ &AG(\#await_p == 1 \rightarrow EF(\#critical_Q == 1 \quad \#critical_P == 1)) \end{aligned}$$

che risulta rispettata.

C'e' possibilita' di starvation individuale perche' a differenza di NuSMV non possiamo rispettare il requisito di fairness.

7.3 Risultati

Nella tabella sono mostrati i risultati ottenuti

	NuSMV	GreatSPN
Mutua Esclusione	true	true
Assenza di deadlock	true	false
No Starvation	true	false